

Installatiegids conventionele Inim smartline brandcentrale

1 Inleiding

Deze verkorte handleiding beschrijft de meest voorkomende aansluitmogelijkheden van de Inim Smartline brandcentrale en bevat de nodige aansluitschema's.

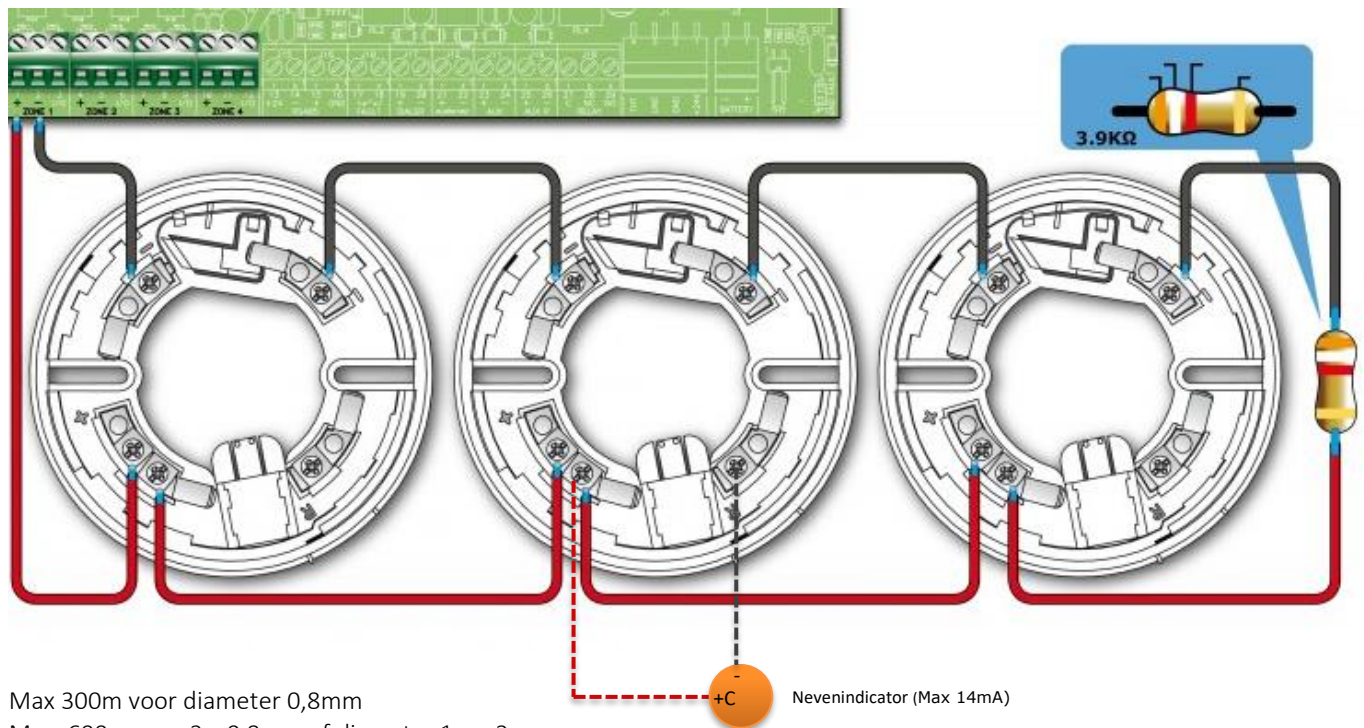
Indien vragen, opmerkingen of twijfel, aarzel dan niet om Averti te contacteren!

De indienststelling van een nieuwe centrale dient door Averti of een door Averti opgeleid persoon te worden uitgevoerd.



2 Aansluitschema's

2.1 conventionele detector (ID100, ID200, ID300)

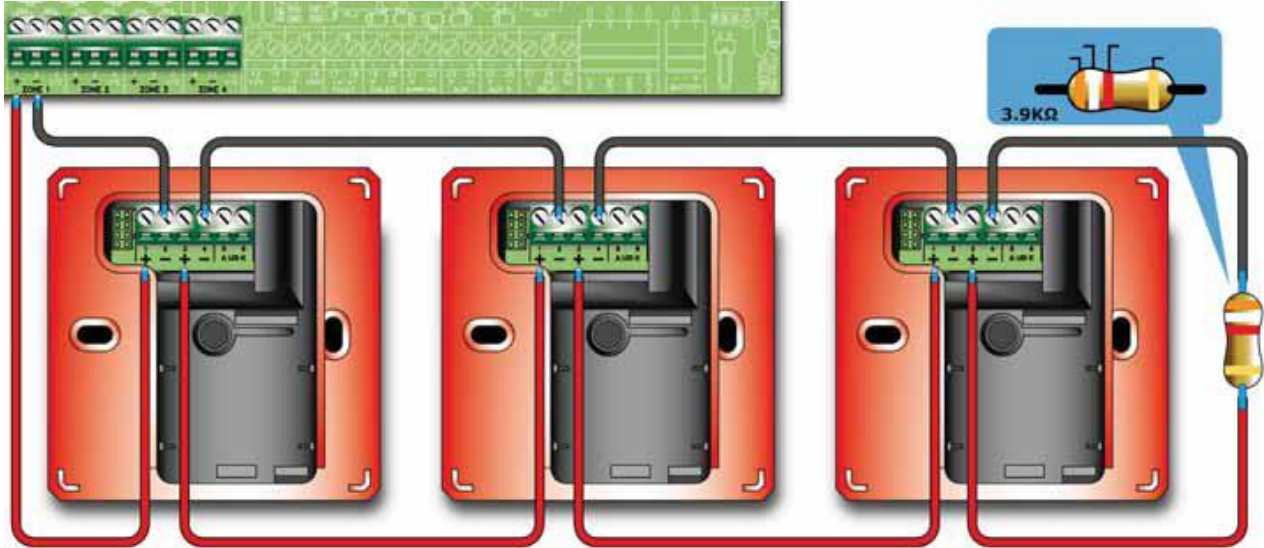


Installatiegids conventionele Inim smartline brandcentrale

2.2 **Branddrukknop** (IC0020)

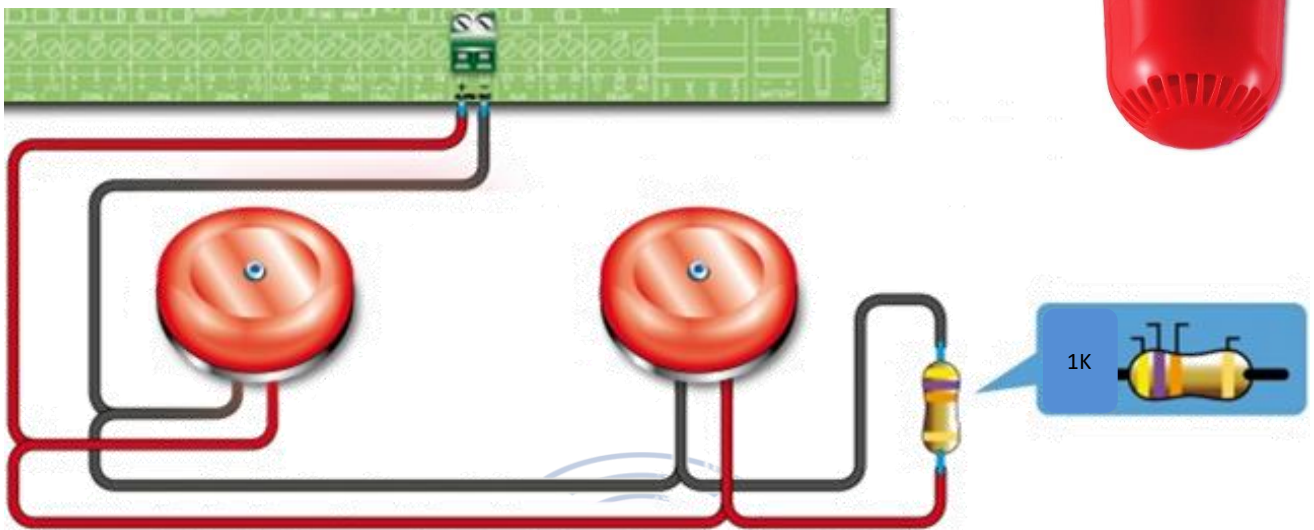
De drukknop is verkrijgbaar in verschillende kleuren (rood, blauw, groen, geel, wit)
 Optioneel gebruik van transparante afdekklep

Eindelusweerstand = 3K9 (bijgevoegd in centrale)



2.3 **Sirene** (AS364 / IS0010RE)

Eindelusweerstand = 1K (bijgevoegd in centrale)

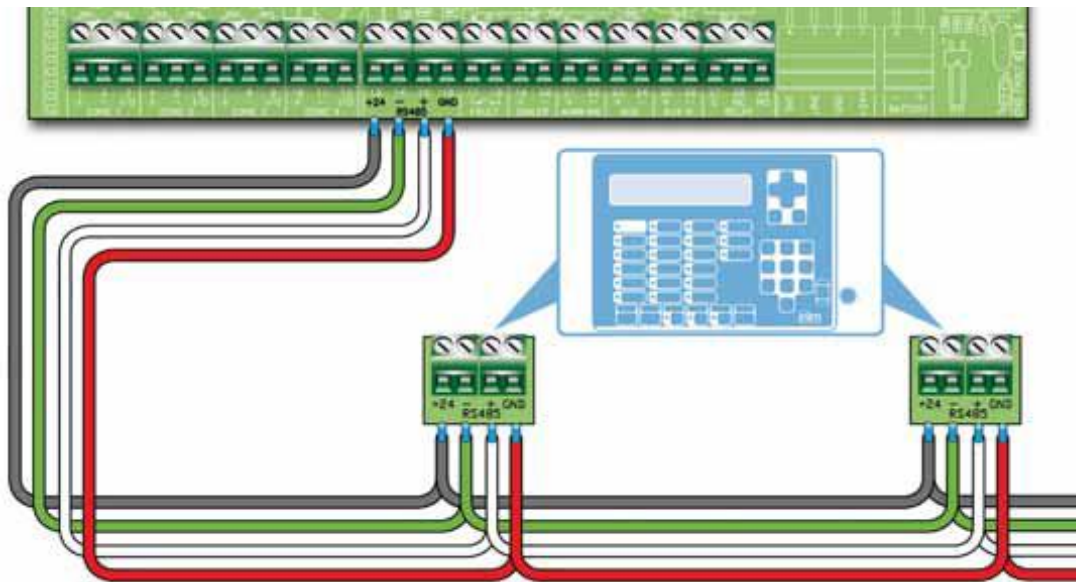


Installatiegids conventionele Inim smartline brandcentrale

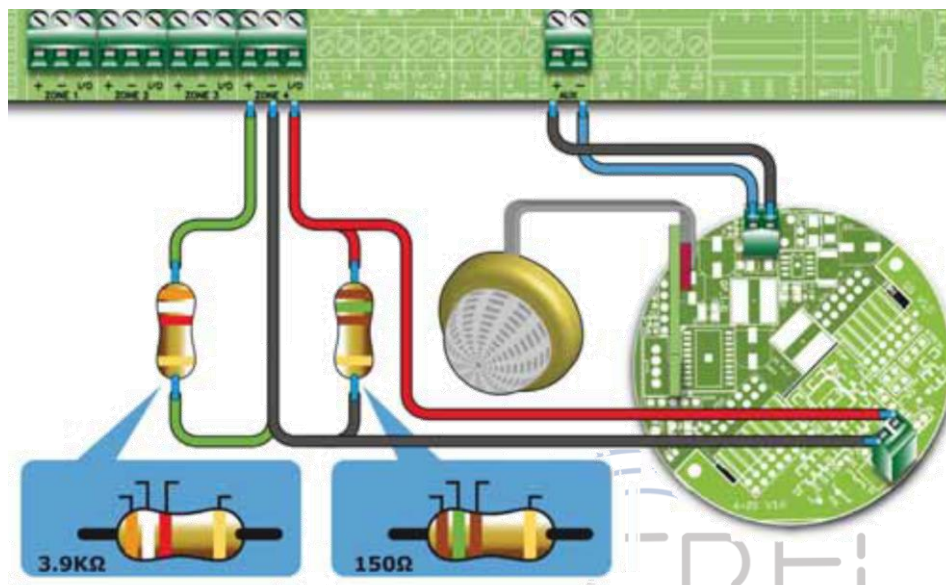
2.4 Herhaalbord



Gebruik een getwiste, afgeschermdde 4-polige kabel.
De maximale afstand tussen centrale en de verste repeater mag niet meer dan 1000 m zijn.



2.5 Gasdetector



Installatiegids conventionele Inim smartline brandcentrale

3 Algemeen

items uitgevoerd door de installateur:

- Alle bekabeling
- Montage Centrale en invoeren kabels
- Montage en aansluiting encoders (detectoren, drukknoppen, sirenes, deurmagneten, herhaalborden)
- Plan ter plaatse voorzien van de verschillende elementen
- Indien doormelding is gewenst:
 - analoge rechtstreekse buitenlijn tot aan de centrale te voorzien + telefoonnummers die moeten worden geprogrammeerd
 - UTP naar patchkast voor IP-doormelding
- Brandscenario voorzien
- Assistentie bij de indienststelling

items uitgevoerd door Averti

- Aansluiten en programmeren centrale en herhaalborden
- Programmatie
- Testen systeem
- Systeemuitleg aan eigenaar/gebruiker

Brandscenario

Het brandscenario beschrijft welke acties er moeten genomen worden bij branddetectie. Uit dit brandscenario kan worden afgeleid hoe de centrale geprogrammeerd moet worden.

Enkele mogelijkheden:

Sirenes: direct / vertraagd

Brandrukknoppen geven waarschuwing of evacuatie

Sturingen in/out contacten HVAC, lift, schuifdeur

Doormelding meldkamer, ...