

NX-216-AL

16-zone uitbreidingsmodule voor NX-8



De NX-216 is een microprocessor gestuurde zone uitbreidingsmodule voor NX-8 inbraakcentrales.

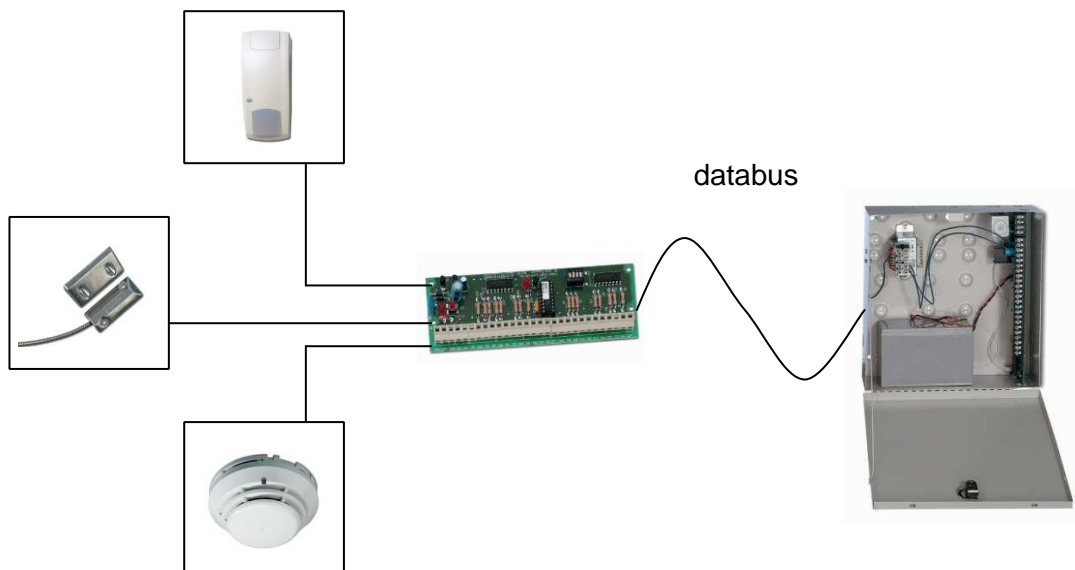
Een centrale kan tot 5 NX-216 uitbreidingsmodules beheren op de NetworX NX-8 om zo tot een maximum van 48 zones te komen.

Op iedere module dient vooraf de te bereiken startzone ingesteld te worden door middel van de schakelaars op de module.

Technische specificaties

	NX-216Z8	NX-216-AL
Voedingsuitgang	12Vdc/100mA	12Vdc/100mA
Sabotage ingang	NG (niet gebalanceerd)	NG (niet gebalanceerd)
Zones	8	16
Stroomverbruik	20mA	34mA
Afmetingen (BxHxD)	154x54x20mm	154x54x20mm
Incert	B-503-0034	B-503-0034

Aansluitingen/principeschema



Bestelreferenties

NX-216-AL	Uitbreidingsmodule voor NX-8, 16 bedrade zones
NX-216Z8	Uitbreidingsmodule voor NX-8, 8 bedrade zones
NX-008	Kleine plasticen behuizing voor NX modules